

運輸安全マネジメントに関する取組みについて

東武バスグループにおいては、輸送の安全を確保するために、以下のとおり全役職員が一丸となって取り組んでまいります。

1. 輸送の安全に関する基本的な方針

- (1) 取締役社長は、輸送の安全の確保が事業経営の根幹であることを深く認識し、社内において輸送の安全の確保に主導的な役割を果たしてまいります。また、事業所における安全に関する声に真摯に耳を傾けるなど現業部門の状況を十分に踏まえつつ、役職員に対して輸送の安全の確保が最も重要であるという意識を徹底させます。
- (2) 会社は、輸送の安全に関する「計画の策定、実行、チェック、改善（これを「Plan Do Check Act」という。）」を確実に実施し、安全対策を不断に見直すことにより、全役職員が一丸となって業務を遂行するほか、絶えず輸送の安全の向上に努めてまいります。また、輸送の安全に関する情報については、積極的に公表いたします。

2. 輸送の安全運動（事故防止目標）

- (1) 東武バスセントラル株式会社
2023年度目標 有責重大死亡事故「ゼロ」かつ「60.0」点以内（実績 60.0点）
2024年度目標 有責重大死亡事故「ゼロ」かつ「67.0」点以内
- (2) 東武バスウエスト株式会社
2023年度目標 有責重大死亡事故「ゼロ」かつ「35.0」点以内（実績 37.0点）
2024年度目標 有責重大死亡事故「ゼロ」かつ「39.0」点以内
- (3) 東武バス日光株式会社
2023年度目標 有責重大死亡事故「ゼロ」かつ「3.0」点以内（実績 1.0点）
2024年度目標 有責重大死亡事故「ゼロ」かつ「3.0」点以内

東武バスセントラル・東武バス日光におきまして、2023年度の事故防止目標を達成することができました。

2024年度におきましては、グループ全体でヒューマンエラーの予防をはじめとする事故防止対策に、より一層の力を注いで取り組んでおります。

※ 事故状況によって0.5～10点とする点数制です。

（有責統計外事故0.5～1点、有責統計事故3点、有責重大事故10点）

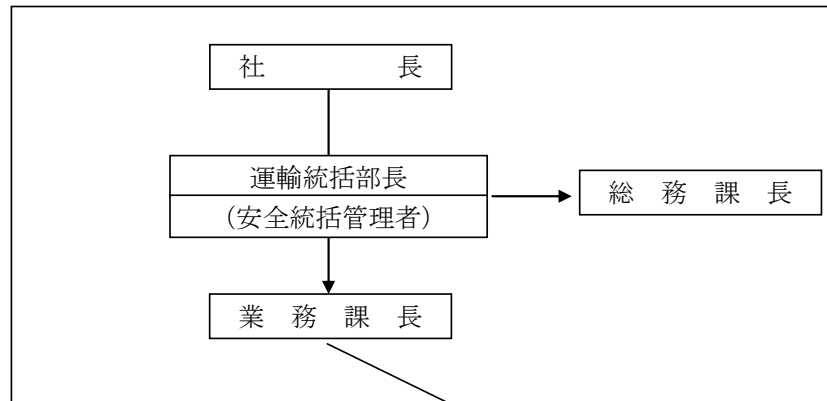
3. 事故統計（自動車事故報告規則第2条に規定する事故）

- (1) 東武バスセントラル株式会社 2023年度 0件
- (2) 東武バスウエスト株式会社 2023年度 0件
- (3) 東武バス日光株式会社 2023年度 0件

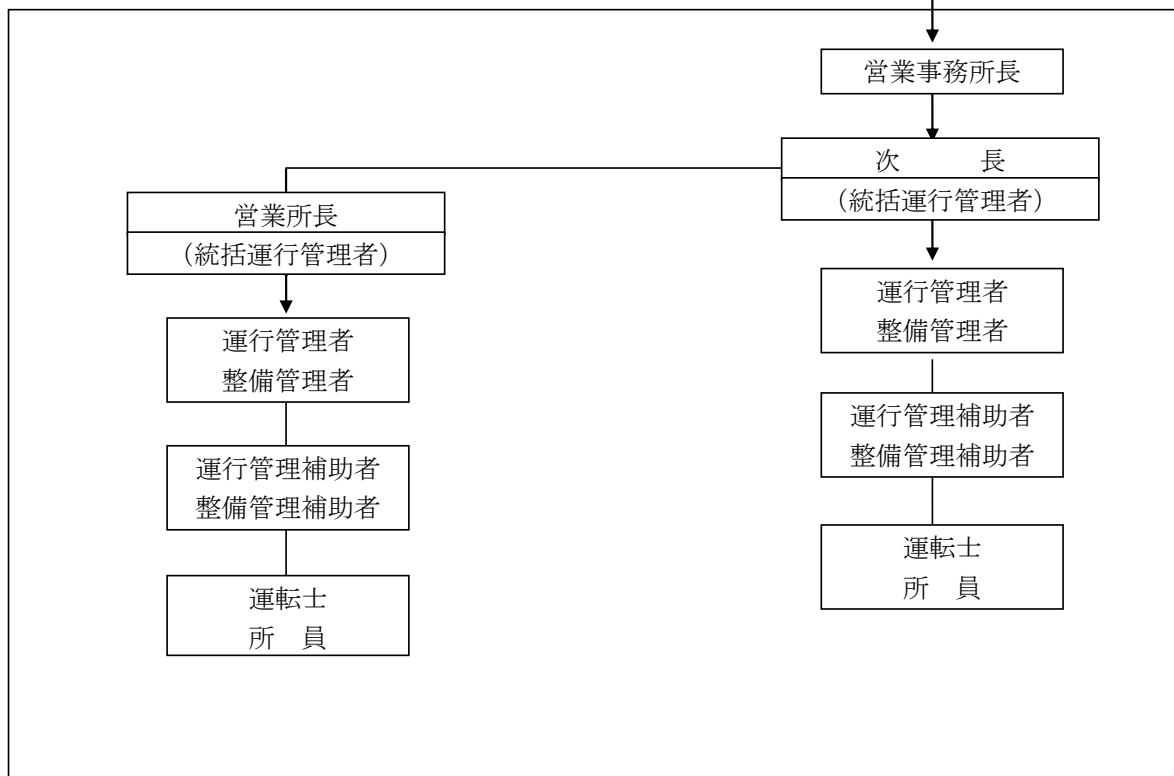
4. 輸送の安全に関する組織体制および指揮命令系統

東武バスグループ 安全管理体制図

【本 社】



【事業所】



5. 輸送の安全に関する重点施策

- (1) 輸送の安全の確保が最も重要であるという意識を徹底し、関係法令及び安全管理規程に定められた事項を遵守いたします。
- (2) 輸送の安全の確保に関する費用支出及び投資を積極的かつ効率的に行うよう努めます。
- (3) 輸送の安全に関する内部監査を行い、必要な是正措置または予防措置を講じます。
- (4) 輸送の安全に関する情報の連絡体制を確立し、社内において必要な情報を伝達、共有いたします。
- (5) 輸送の安全に関する教育及び研修に関する具体的な計画を策定し、これを適確に実施いたします。

6. 輸送の安全に関する計画

(1) 教育計画

年間計画を作成のうえ、全乗務員の運転状況を実査するとともに、事業所単位で運転士教育を行います。

また、本社部門が現地に出向いて、全事業所の運行管理状況等を把握のうえ指導を行います。

(2) 設備投資

車両については、計画的に最新の型式へ代替してまいります。

また、ドライブレコーダーを全車両に搭載して安全運転教育に活用しているほか、左折時の巻き込み防止を目的とした「左折アラーム」や後退運転を必要とする車両へは「バックカメラ」、後続車の追突事故防止を目的とした「乗降中表示器」を搭載するとともに、運転士が急病等で運転の継続が困難となった場合に備えて「ドライバー異常時対応システム(EDSS)」を装備し、貸切バス（観光タイプ）及び高速バスについては「先進安全自動車（ASV）」により運転者の安全運転を支援する等、輸送の安全性向上に寄与する設備投資を計画的に行っております。

(3) 安全運動

春の全国交通安全運動（4月上旬）ならびに秋の全国交通安全運動（9月下旬）にあわせて事故防止運動を重点的に展開するほか、会社独自の方策として輸送の安全運動（通年）をベースに、夏季輸送の安全強化運動（7月中～下旬）ならびに年末年始輸送の安全強化運動（12月中旬～1月上旬）を実施するなど、年4回の安全運動を中心として輸送の安全性向上に努めてまいります。

(4) 東武バスグループ運輸安全マネジメント委員会及び統括運行管理者会議の開催

経営者レベルと現業部門の代表者による意見交換等を含めて会議を開催し、双方向で情報の共有化を実践のうえ輸送の安全性向上に努めます。

7. 輸送の安全に関する予算等の実績額

輸送の安全性向上を目的とした取組みについて、金額に示しますと、次のとおりとなります。

(1) 各種工事等（新車購入、安全装置の設置など）

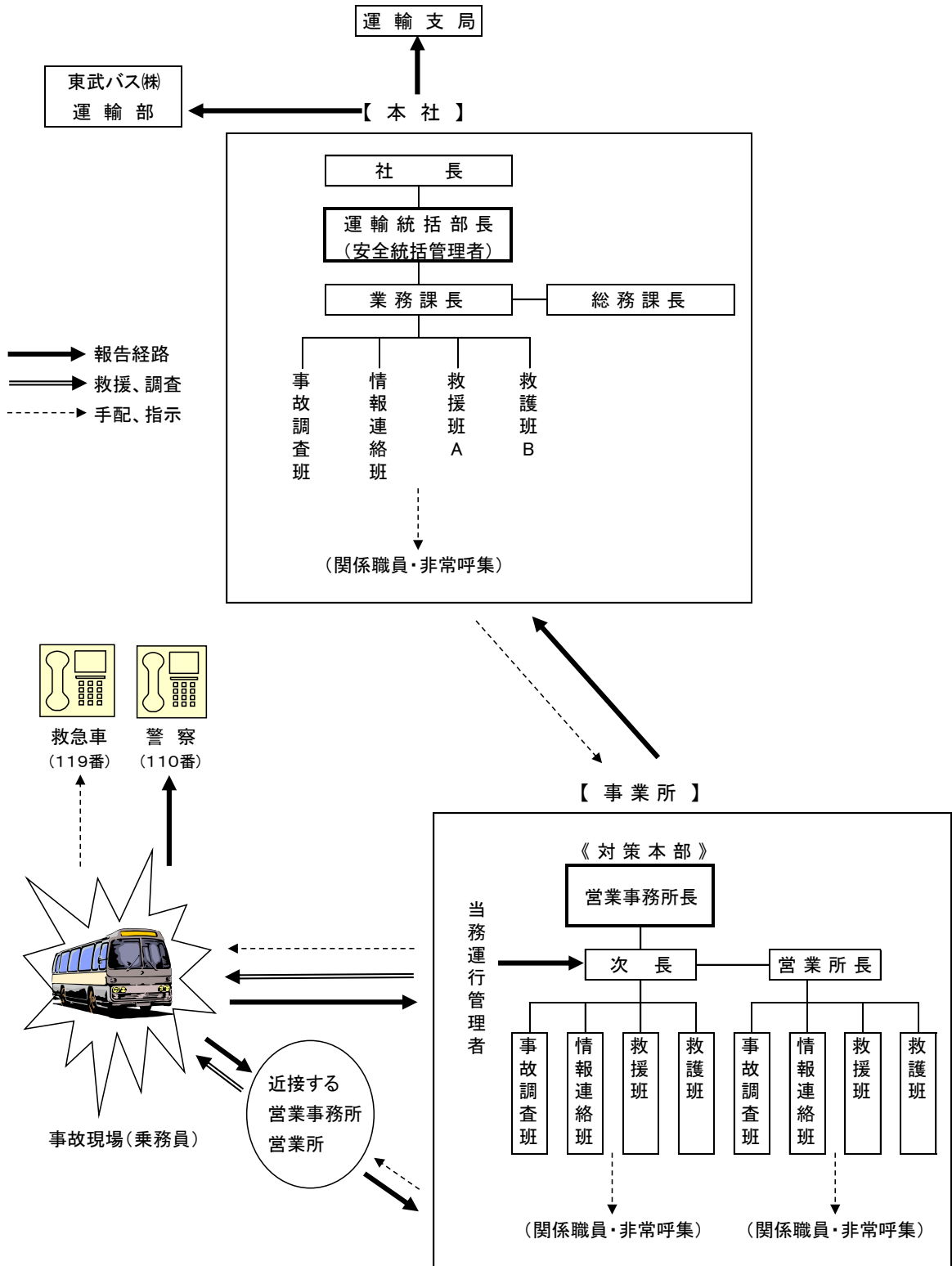
ア 東武バスセントラル株式会社	2023年度	635,600千円
イ 東武バスウエスト株式会社	2023年度	441,620千円
ウ 東武バス日光株式会社	2023年度	29,800千円

(2) 乗務員に対する教育等（外部委託による添乗業務等）

ア 東武バスセントラル株式会社	2023年度	8,900千円
イ 東武バスウエスト株式会社	2023年度	5,732千円
ウ 東武バス日光株式会社	2023年度	587千円

8. 事故・災害時に関する報告連絡体制

東武バスグループ
重大事故発生時の処理体制図



9. 安全統括管理者

- | | | | |
|-------------------|-----------|--------|--------------|
| (1) 東武バスセントラル株式会社 | 取締役運輸統括部長 | 小林 弘昌 | 2018年6月21日選任 |
| (2) 東武バスウエスト株式会社 | 取締役運輸統括部長 | 大久保 雄二 | 2016年6月27日選任 |
| (3) 東武バス日光株式会社 | 取締役運輸統括部長 | 田端 将之 | 2021年9月30日選任 |

10. 安全管理規程

東武バスセントラル株式会社、東武バスウエスト株式会社、東武バス日光株式会社とも別紙「安全管理規程」のとおりです。

11. 輸送の安全に関する教育及び研修計画

(1) 現業部門の代表者

経営者レベルと現業部門の代表者による意見交換等を含めて会議を開催し、双方向で情報の共有化を実践のうへ輸送の安全性向上に努めるため、定期的に東武バスグループ運輸安全マネジメント委員会及び統括運行管理者会議を開催いたします。

(2) 運行管理者関係

1回/年以上、本社部門が現地に出向いて全事業所の運行管理状況等を把握のうへ指導を行います。

また、独立行政法人自動車事故対策機構の一般講習を受講させています。

なお、春の全国交通安全運動（4月上旬）ならびに秋の全国交通安全運動（9月下旬）にあわせて事故防止運動を重点的に展開するほか、会社独自の方策として輸送の安全運動（通年）をベースに、夏季輸送の安全強化運動（7月中～下旬）ならびに年末年始輸送の安全強化運動（12月中旬～1月上旬）を実施するなど、年4回の安全運動を中心として輸送の安全性向上に努めてまいります。

(3) 運転士関係

年間計画を作成のうへ、全乗務員の運転状況を実査するとともに、事業所単位で運転士教育を行います。

また、1回/年以上、本社部門が現地に出向いて、全事業所の運行管理状況等を把握のうへ指導を行います。

なお、春の全国交通安全運動（4月上旬）ならびに秋の全国交通安全運動（9月下旬）にあわせて事故防止運動を重点的に展開するほか、会社独自の方策として輸送の安全運動（通年）をベースに、夏季輸送の安全強化運動（7月中～下旬）ならびに年末年始輸送の安全強化運動（12月中旬～1月上旬）を実施するなど、年4回の安全運動を中心として輸送の安全性向上に努めてまいります。

12. 輸送の安全に関する内部監査結果及び改善措置

- (1) 東武バスセントラル株式会社（全9事業所）
- (2) 東武バスウエスト株式会社（全6事業所）
- (3) 東武バス日光株式会社（日光営業所）

2023年度において、以上の全社・全事業所の内部監査を実施し、不適合でない状況を確認しております。

13. 人員体制及び貸切保有車両

(1) 東武バスセントラル株式会社

運転者

正 規 雇 用	正 規 雇 用 以 外	平 均 勤 続 年 数
488 人	172 人	16 年

運行管理者、整備管理者

運 行 管 理 者	運 行 管 理 補 助 者	整 備 管 理 者	整 備 管 理 補 助 者
59 人	8 人	9 人	65 人

貸切車両

単位：台

	車両数	年式（年）		平均 車齡 (年)	ドライブレ コーダ搭載 車 両 数	デジタル式 運行記録計 搭載車両数	ASV 搭載 車両数	主な運行の態様
		最 古	最 新					
大型	26	2009	2023	7.3	26	26	8	観光輸送（昼間） 学校・企業等送迎
中型	3	2020	2022	2.7	3	3	2	
小型	2	2008	2010	15.0	2	2	0	

(2) 東武バスウエスト株式会社

運転者

正 規 雇 用	正 規 雇 用 以 外	平 均 勤 続 年 数
316 人	107 人	16 年

運行管理者、整備管理者

運 行 管 理 者	運 行 管 理 補 助 者	整 備 管 理 者	整 備 管 理 補 助 者
42 人	3 人	6 人	42 人

貸切車両

単位：台

	車両数	年式（年）		平均 車齡 (年)	ドライブレ コーダ搭載 車 両 数	デジタル式 運行記録計 搭載車両数	ASV 搭載 車両数	主な運行の態様
		最 古	最 新					
大型	6	2012	2023	8.0	6	6	0	観光輸送（昼間） 学校・企業等送迎
中型	0							
小型	0							

(3) 東武バス日光株式会社

運転者

正 規 雇 用	正 規 雇 用 以 外	平 均 勤 続 年 数
24 人	6 人	14 年

運行管理者、整備管理者

運 行 管 理 者	運 行 管 理 補 助 者	整 備 管 理 者	整 備 管 理 補 助 者
6 人	2 人	1 人	7 人

貸切車両

単位：台

	車両数	年式（年）		平均 車齡 (年)	ドライブレ コード搭載 車 両 数	デジタル式 運行記録計 搭載車両数	ASV 搭載 車両数	主な運行の様態
		最 古	最 新					
大型	8	2006	2018	12.0	8	8	3	学校・企業等送迎
中型	0							
小型	1	2022	2022	2.0	1	1	0	その他

14. 任意保険の加入状況（補償額）

- (1) 東武バスセントラル株式会社【全車両】 対人保険＝無制限 対物保険＝2,000 千円
(2) 東武バスウエスト株式会社【全車両】 対人保険＝無制限 対物保険＝2,000 千円
(3) 東武バス日光株式会社【全車両】 対人保険＝無制限 対物保険＝2,000 千円

15. 行政処分の状況

東武バスグループでは、この度の法令違反を真摯に受け止め、輸送の安全を確保するため、運行管理体制の充実を図り再発防止に取り組んでまいります。

- (1) 東武バスセントラル株式会社
行政処分はありません。
- (2) 東武バスウエスト株式会社
行政処分はありません。
- (3) 東武バス日光株式会社
行政処分はありません。

安 全 管 理 規 程

(事 業 の 種 類)

一 般 乗 合 旅 客 自 動 車 運 送 事 業

一 般 貸 切 旅 客 自 動 車 運 送 事 業

東武バスセントラル株式会社

東武バスウエスト株式会社

東武バス日光株式会社

第1章 総則

(目的)

第1条 この規程（以下「本規程」という。）は、道路運送法（以下「法」という。）第22条の2第2項の規定に基づき、輸送の安全を確保するために遵守すべき事項を定め、もって輸送の安全性の向上を図ることを目的とする。

(適用範囲)

第2条 本規程は、当社の一般旅客自動車運送事業に係る業務活動に適用する。

第2章 輸送の安全を確保するための事業の運営の方針等

(輸送の安全に関する基本的な方針)

第3条 取締役社長は、輸送の安全の確保が事業経営の根幹であることを深く認識し、社内において輸送の安全の確保に主導的な役割を果たす。また、事業所における安全に関する声に真摯に耳を傾けるなど現業部門の状況を十分に踏まえつつ、役職員に対し輸送の安全の確保が最も重要であるという意識を徹底させる。

2 会社は、輸送の安全に関する「計画の策定、実行、チェック、改善（これを「Plan Do Check Act」という。）」を確実に実施し、安全対策を不断に見直すことにより、全役職員が一丸となって業務を遂行するほか、絶えず輸送の安全の向上に努めなければならない。また、輸送の安全に関する情報については、積極的に公表する。

(輸送の安全に関する重点施策)

第4条 会社は、前条の輸送の安全に関する方針に基づき、次に掲げる事項を実施しなければならない。

- (1) 輸送の安全の確保が最も重要であるという意識を徹底し、関係法令および本規程に定められた事項を遵守すること。
- (2) 輸送の安全の確保に関する費用支出および投資を積極的かつ効率的に行うよう努めること。
- (3) 輸送の安全に関する内部監査を行い、必要な是正措置または予防措置を講じること。
- (4) 輸送の安全に関する情報の連絡体制を確立し、社内において必要な情報を伝達、共有すること。
- (5) 輸送の安全に関する教育および研修に関する具体的な計画を策定し、これを適確に実施すること。

2 東武バスグループの各社と密接に協力し、一丸となって輸送の安全性の向上に努める。

(輸送の安全に関する目標)

第5条 会社は、前条に掲げる方針に基づき、輸送の安全に関する目標を策定する。

(輸送の安全に関する計画)

第6条 会社は、前条により掲げる目標を達成し、輸送の安全に関する重点施策に応じて、輸送の安全を確保するために必要な計画を作成する。

第3章 輸送の安全を確保するための事業の実施およびその管理の体制

(取締役社長等の責務)

第7条 取締役社長は、輸送の安全の確保に関する最終的な責任を有する。

- 2 取締役会は、輸送の安全の確保に関し、予算の確保、体制の構築等必要な措置を講じる。
- 3 取締役会は、輸送の安全の確保に関し、安全統括管理者の意見を尊重する。
- 4 取締役会は、輸送の安全を確保するための業務の実施および管理の状況が適切かどうかを常に確認し、必要な改善を行う。

(社内組織)

第8条 会社は、輸送の安全の確保について責任ある体制を構築するために、次に掲げる者を選任し、輸送の安全を確保するための企業統治を適確に行わなければならない。

- (1) 安全統括管理者
 - (2) 運行管理者
 - (3) 整備管理者
 - (4) その他必要な責任者
- 2 業務課長は、安全統括管理者の命を受け、輸送の安全の確保に関し、営業事務所長または営業所長を統括し、指導監督を行う。
 - 3 営業事務所長または営業所長は、業務課長の命を受け、輸送の安全の確保に関し、管轄の営業事務所または営業所を統括し、指導監督を行う。
 - 4 輸送の安全に関する組織体制および指揮命令系統については、安全統括管理者が病気等を理由に本社に不在である場合や重大事故、災害等に対応する場合も含め、別に定める組織図による。

(安全統括管理者の選任および解任)

第9条 安全統括管理者には、運輸統括部長をあてる。ただし、運輸統括部長が旅客自動車運送事業運輸規則（以下「運輸規則」という。）第47条の5に規定する要件を満たしていない場合は、当該要件を満たす者の中から運輸統括部長と同等以上の役職者を安全統括管理者として選任する。

- 2 安全統括管理者が次の各号のいずれかに該当することとなったときは、当該管理者を解任する。
 - (1) 国土交通大臣の解任命令が出されたとき。
 - (2) 身体の故障その他のやむを得ない事由により職務を引き続き行うことが困難になったとき。
 - (3) 関係法令等の違反または輸送の安全の確保の状況に関する確認を怠る等により、安全統括管理者がその職務を引き続き行うことが輸送の安全の確保に支障を及ぼすおそれがあると認められるとき。

(安全統括管理者の責務)

第10条 安全統括管理者は、次に掲げる責務を有する。

- (1) 全役職員に対し、関係法令等の遵守と輸送の安全の確保が最も重要であるという意識を徹底すること。
- (2) 輸送の安全の確保に関し、その実施および管理の体制を確立、維持すること。
- (3) 輸送の安全に関する方針、重点施策、目標および計画を誠実に実施すること。

- (4) 輸送の安全に関する報告連絡体制を構築し、役職員に対し周知を図ること。
- (5) 輸送の安全の確保の状況について、定期的に、かつ必要に応じて、随時、内部監査を行い、取締役会に報告すること。
- (6) 取締役会等に対し、輸送の安全の確保に関し、必要な改善に関する意見を述べる等必要な改善の措置を講じること。
- (7) 運行管理が適正に行われるよう、運行管理者および整備管理者を統括管理すること。
- (8) 輸送の安全を確保するため、役職員に対して必要な教育または研修を行うこと。
- (9) その他の輸送の安全の確保に関する統括管理を行うこと。

第4章 輸送の安全を確保するための事業の実施およびその管理の方法

(輸送の安全に関する重点施策の実施)

第11条 会社は、輸送の安全に関する基本的な方針に基づき、輸送の安全に関する目標を達成すべく、輸送の安全に関する計画に従い、輸送の安全に関する重点施策を着実に実施しなければならない。

(輸送の安全に関する情報の共有および伝達)

第12条 会社は、取締役会と現業部門や運行管理者と運転士等などの双方向の意思疎通を十分に行うことにより、輸送の安全に関する情報が適時適切に社内において伝達され、共有されるように努めなければならない。また、安全性を損なうような事態を発見した場合には、看過したり、隠蔽したりせず、直ちに関係者に伝え、適切な対処策を講じる。

(事故、災害等に関する報告連絡体制)

第13条 事故、災害等が発生した場合における当該事故、災害等に関する報告連絡体制は別に定めるところによる。

- 2 事故、災害等に関する報告が、安全統括管理者、取締役会または社内の必要な部署等に速やかに伝達されるように努めなければならない。
- 3 安全統括管理者は、社内において報告連絡体制の周知を図るとともに、本条第1項の報告連絡体制が十分に機能し、事故、災害等が発生した後の対応が円滑に進むよう必要な指示等を行う。
- 4 自動車事故報告規則（昭和26年運輸省令第104号）に定める事故、災害等があった場合は、報告規則の規定に基づき、国土交通大臣へ必要な報告または届出を行う。

(輸送の安全に関する教育および研修)

第14条 会社は、第5条の輸送の安全に関する目標を達成するため、必要となる人材育成のための教育および研修に関する具体的な計画を策定し、着実に実施する。

(輸送の安全に関する内部監査)

第15条 安全統括管理者は、自らまたは安全統括管理者が指名する者を実施責任者として、安全マネジメントの実施状況等を点検するため、少なくとも1年に1回以上、適切な時期を定めて輸送の安全に関する内部監査を実施する。

また、重大な事故、災害等が発生した場合または同種の事故、災害等が繰り返し発生した場合その他特に必要と認められる場合には、緊急に輸送の安全に関する内部監査を実施する。

- 2 安全統括管理者は、前項の内部監査が終了した場合はその結果を、改善すべき事項が認められた場合はその内容を、速やかに、取締役会に報告するとともに、輸送の安全の確保のために必要な方策を検討し、必要に応じ、当面必要となる緊急の是正措置または予防措置を講じる。

(輸送の安全に関する業務の改善)

- 第16条 会社は、安全統括管理者から事故、災害等に関する報告または前条の内部監査の結果や改善すべき事項の報告があった場合もしくは輸送の安全の確保のために必要と認める場合には、輸送の安全の確保のために必要な改善に関する方策を検討し、是正措置または予防措置を講じなければならない。
- 2 悪質な法令違反等により重大事故を起こした場合は、安全対策全般または必要な事項において現在よりも更に高度の安全の確保のための措置を講じなければならない。

(情報の公開)

- 第17条 輸送の安全に関する基本的な方針、輸送の安全に関する目標および当該目標の達成状況、自動車事故報告規則第2条に規定する事故に関する統計、輸送の安全に関する組織体制および指揮命令系統、輸送の安全に関する重点施策、輸送の安全に関する計画、輸送の安全に関する予算等の実績額、事故、災害等に関する報告連絡体制、安全統括管理者、安全管理規程、輸送の安全に関する教育および研修の計画、輸送の安全に関する内部監査結果およびそれを踏まえた措置内容については、毎年度、外部に対し公表する。
- 2 運輸規則47条の7に基づき、輸送の安全の確保のために講じた改善状況について国土交通省に報告した場合には、速やかに外部に対し公表する。

(輸送の安全に関する記録の管理等)

- 第18条 本規程は、業務の実態に応じ、定期的かつ適時適切に見直しを行う。
- 2 輸送の安全に関する事業運営上の方針の作成に当たっての会議の議事録、報告連絡体制、事故、災害等の報告、安全統括管理者の指示、内部監査の結果、経営トップに報告した是正措置または予防措置等を記録し、これを3年間保存する。
- 3 前項に掲げる情報その他の輸送の安全に関する情報に関する記録および保存の方法は別に定める。

付 則

この規程は、平成18年10月1日から実施する。

制定年月日

平成18年10月1日